



DIN-A-MITE[®] Typ D

Halbleiter-Leistungssteller

Gebrauchsanweisung



Bitte ziehen Sie diese Gebrauchsanweisung zu Rate, wenn Sie Ihren neuen DIN-A-MITE in Betrieb nehmen. Sie enthält sämtliche erforderlichen Informationen zur Montage und Verdrahtung des Produktes für die Anwendung. Diese Gebrauchsanweisung enthält außerdem anwendungsbezogene Spezifikationen und Empfehlungen für die Halbleiter-Sicherung. Bitte beachten Sie immer die nationalen und regionalen Sicherheitsrichtlinien, wenn Sie ein elektrisches Gerät installieren. Dieses DIN-A-MITE System kann abhängig vom ausgewählten Modell bis zu 100 Ampere Vollwellen bei 600 V~ (AC) bei 30°C (86°F) schalten. Es ist elektrisch berührungssicher und verfügt über eine Standard-Wandmontage, integrierte Halbleitersicherungen und eine Stromwandler-Option für externe Laststrom-Überwachung. Außerdem steht eine Thyristorkurzschluss-Alarmoption zur Verfügung. Das Montage-Auflagemaß des DIN-A-MITE entspricht demjenigen eines industriestandardmäßigen 100 Ampere Quecksilber-Trennrelais. Dieses DIN-A-MITE ist CE-zugelassen, UL[®] 508-listed und C-UL[®].



Lauchwasenstr. 1, Postfach 1165, D-76709 Kronau
Tel.: 07253/94 00-0 ; Fax.: 07253 - 94 00-0
Internet: <http://www.watlow.com>

Bedienfeld

- Steuersignal-Eingang und Kontrollanzeige
- Alarm-Ausgang und Kontrollanzeige

Ausgangsstromstärke

- 1-Phase, 80A Maximalausgangsstrom bei 50°C (122°F) in Ohmsche Last. Siehe Nennausgangskurventabelle auf Seite 3.
- Maximaler Stoßstrom für 16,6 Millisekunden, 1.800A Spitze
- Maximaler I^2t für Absicherung: 16.200 A²sec
- Durchschaltstrom 500 mA min.
- Haltestrom: 200 mA min.
- Sperrrichtungs-Leckstrom: 1 mA bei 25°C (77°) maximal

Netzspannung

- 24 bis 48 V~ (AC)-Einheiten: 20 minimal bis 53 V~ (AC) maximal
- 100 bis 240 V~ (AC)-Einheiten: 48 minimal bis 265 V~ (AC) maximal
- 277 bis 480 V~ (AC)-Einheiten: 85 minimal bis 528 V~ (AC) maximal
- 277 bis 600 V~ (AC)-Einheiten: 85 minimal bis 660 V~ (AC) maximal
- 50/60 Hz unabhängig $\pm 5\%$

Regelmodus, Nulldurchgang

- Eingangsteuersignal-Typ C: V= (DC) schaltender Eingang. Um die Lebensdauer zu erhöhen, sollte die Zykluszeit unter drei Sekunden liegen
- Eingangsteuersignal-Typ K: V~ (AC) schaltender Eingang. Um die Lebensdauer zu erhöhen, sollte die Zykluszeit unter drei Sekunden liegen
- Eingangsteuersignal-Typ F: stetiger Eingang - 4 bis 20 mA= (DC) variable Zykluszeit (Impulsgruppenbetrieb)

Eingangssteuersignal

- AC-schaltender Eingang 24 V~ $\pm 10\%$, 120 V~ $+10\%/-25\%$, 240 V~ (AC) $+10\%/-25\%$ @ 25 mA maximal pro geregelterm Leiter
- DC-schaltender Eingang 4,5 V= bis 32 V= (DC): Maximalstrom @ 4,5 V= (DC) beträgt 8 mA.
- externes, stetiges Stromsignal 4 mA= bis 20 mA= (DC): externes Stromsignal. Eingangstyp Nur F0. (Erfordert Stromquelle) mit verfügbaren 6,2 V= (DC) . Nicht mehr als drei DIN-A-MITE Eingänge in Serie verbunden)

Linearität (Eingangsteuersignal-Typ F)

- voll durchgeschaltet von 19,5 bis 19.9 mA= (DC), Maximalspannung von 6,2 V Spitze.
- $\pm 5\%$ Eingangs-zu-Ausgangsleistungsgenauigkeit, 0% bis 100% des Bereiches (4,3 bis 19.7 mA).
- Temperaturstabilität liegt unter 0,15%/°C-Änderung.

Alarm**Alarmoption für Thyristorkurzschluss**

- Alarmstatus, wenn kein Eingangsteuersignal vorhanden ist und ein Laststrom von 15A oder mehr vom Stromwandler erkannt wird.


Alarm-Ausgang

- Stromführend bei Alarm, nicht haftend
- Triac 24 bis 240 V~ (AC), externe Versorgung mit einem Nennstrom von 300 mA @ 25°C (77°F), 200 mA @ 50°C (122°F), 100 mA @ 80°C (176°F) und einem Haltestrom von 200 μ A bei einem Einraststrom von nominal 5 mA

Strommessung

- Integrierter Stromwandler (CT), Typ. 0,2V~ (AC) Ausgangssignal pro gemessenem Ampere

Prüfzeichen

- CE mit vorschriftsmäßigem Filter: 89/336/EEC Elektromagnetische Kompatibilitätsrichtlinie EN 61326: Störfestigkeit Industriebereich, Klasse A Emissionen. Nicht geeignet für Umgebungen der Klasse B 73/23/EEC Niederspannungsrichtlinie EN 50178 Sicherheitsanforderungen
-  US UL® 508-listed und C-UL® File E73741

Eingangsanschlüsse

- Schraubklemmen: Für Leitungsquerschnitt von 0,13 bis 3,3 mm² (26 bis 12 AWG)
- Drehmoment bis 0,5 Nm (4,4 in-lb) maximal mit einem 3,5 mm- (1/8 in-) Flachkopf-Schraubenzieher
- Abisolierung 7 mm (0,28 in)

Netz- und Lastanschlüsse

- Schraubklemmen: Für Leitungsquerschnitt von 13,3 bis 34 mm² (24 bis 2 AWG)
- Drehmoment maximal 9,0 bis 10,1 Nm (80 bis 90 in-lb) mit einem 3/16-Zoll Innensechskant-Schlüssel
- Abisolierung 17,5 mm (0,69 in)

Betriebsbedingungen

- Betriebstemperaturbereich 0 bis 85°C (32 bis 185°F)
- 0 bis 90% RH (relative Luftfeuchtigkeit), nicht kondensierend
- Vibration: 2 g, 10 Hz bis 150 Hz, auf eine der drei Achsen
- Lagertemperatur: -40 bis 85°C (40 bis 185°F)
- Isolationstest bis 3.000 Meter
- Installationskategorie III, Emissionsgrad 2

Befestigung

- Standard Geräteschrankmontage mit dem selben Montagemaß wie ein 100A, Vollwellen-Quecksilber-Relais
- Befestigungslöcher geeignet für M5-Schrauben
- Integrierte Halbleiter-Sicherung, Busmann Artikelnummer 170N3437

Abmessungen

- Höhe: 185 mm (7,28 in)
- Breite: 66 mm (2,58 in)
- Tiefe: 239 mm (9,41 in)
- Gewicht: 2,9 kg (6,3 lb)

Änderungen ohne weitere Ankündigung vorbehalten.

Bestellinformation (2269)

DIN-A-MITE Typ D, Halbleiter-Leistungssteller

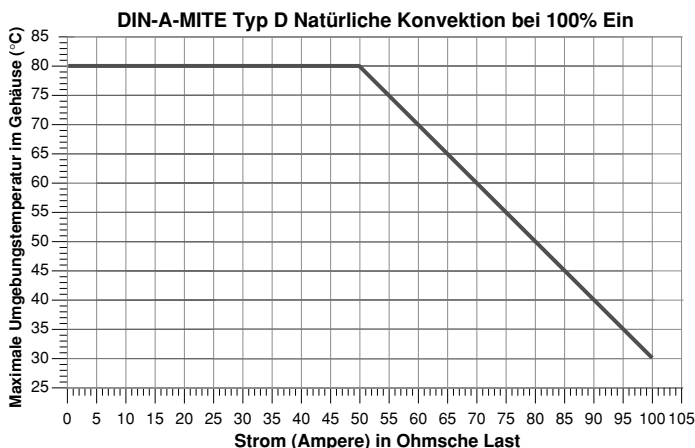
Teilenummer	D D 1 0 -
Phasen	1 = 1 geregelte Phase
Kühlungs- und Stromwerte	0 = Natürliche Konvektion, Laststrom 80 A @ 50°C (122°F) Hinweis: Siehe Ausgangs-Nennkurve bezüglich der Stromwerte bei anderen Temperaturen.
Netz- und Lastspannung	02 = 24 bis 48 V~ (AC) 24 = 100 bis 240 V~ (AC) 48 = 277 bis 480 V~ (AC) 60 = 277 bis 600 V~ (AC)
Eingangssteuersignal	C0 = 4,5 bis 32 V= (DC) schaltender Eingang K1 = 22 bis 26 V~ (AC) schaltender Eingang K2 = 100 bis 120 V~ (AC) schaltender Eingang K3 = 200 bis 240 V~ (AC) schaltender Eingang F0 = 4 bis 20 mA= (DC) stetiger Eingang
Strommessung oder Alarm	0 = Nicht vorhanden 1 = Laststromwandler S = Thyristorkurzschluss-Alarm
Gebrauchsanweisungs-Sprache	0 = Englisch 1 = Deutsch 2 = Spanisch 3 = Französisch
Kundenoptionen	00 = Standard

Integrierte Halbleitersicherungen (zwei erforderlich)

Watlow Teilenummer: 0808-0096-0000

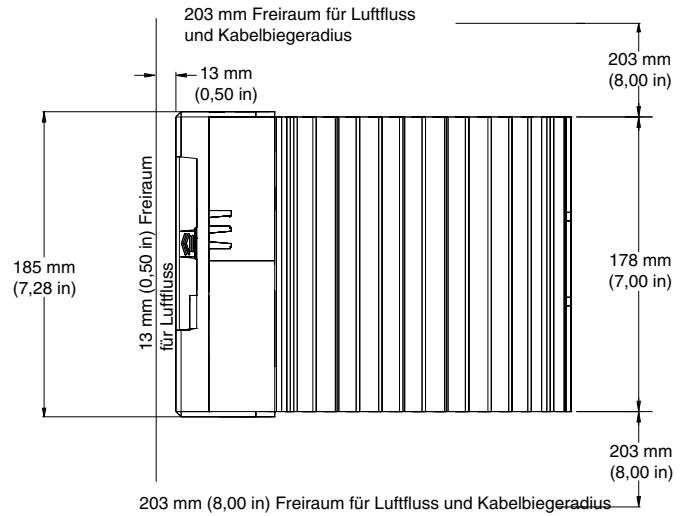
Bussmann Teilenummer: 170N3437

Ausgangs-Nennkurve

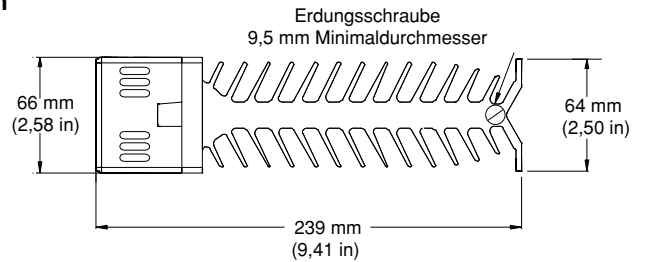


Abmessungen

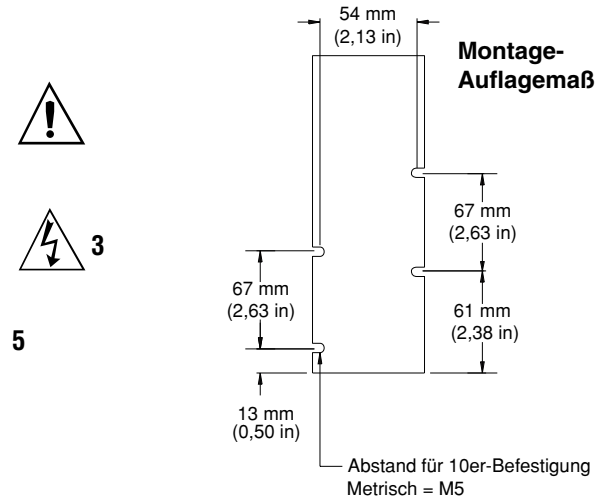
Seite



Oben



Montage- Auflagemaß



WARNUNGEN:



3

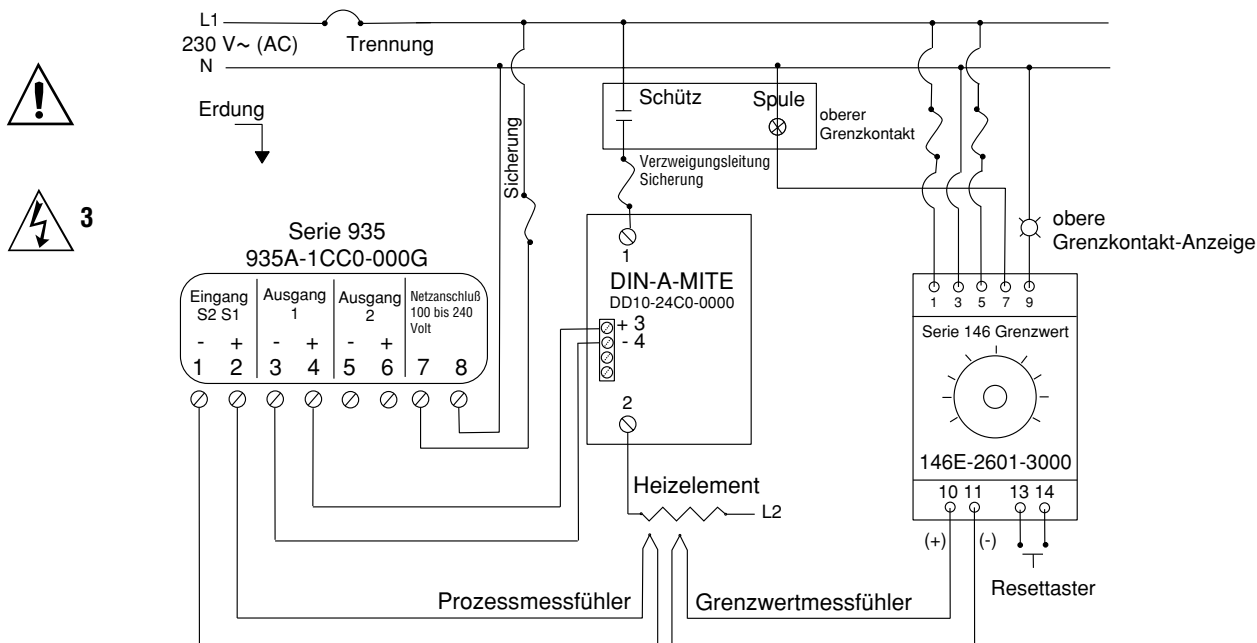
WARNUNG: Installation sowie präventive oder Reparaturmaßnahmen an diesem Gerät dürfen nur durch autorisiertes und qualifiziertes Personal durchgeführt werden. Eine Nichtbeachtung dieser Vorschrift kann Sachschäden und Verletzungen oder den Tod zur Folge haben.



5

WARNUNG: Heiße Oberfläche! Berühren Sie nicht den Kühlkörper! Eine Nichtbeachtung dieses Sicherheitshinweises kann Verletzungen zur Folge haben.

Beispiel zur Systemverkabelung



WARNUNGEN:



1 **WARNUNG:** Verwenden Sie National Electric (NEC)- oder andere landesspezifisch übliche Verdrahtungstechniken bei der Installation und dem Betrieb des DIN-A-MITE. Eine Nichtbeachtung dieser Vorschrift kann Sachschäden und Verletzungen oder den Tod zur Folge haben.



2 **WARNUNG:** Die Verdrahtungsbeispiele zeigen L2 in Phase-zu-Phase 200 V~ (AC) und höher (je nach nationalem Spannungswert). Bei Anwendungen mit Phase-zu-Nullleiter, 100 V~ (AC) und höher (je nach nationalem Spannungswert) ist N neutral und darf nicht abgesichert oder geschaltet werden. Eine Nichtbeachtung dieses Sicherheitshinweises kann Verletzungen oder den Tod zur Folge haben.



3 **WARNUNG:** Installation sowie präventive oder Reparaturmaßnahmen an diesem Gerät dürfen nur durch autorisiertes und qualifiziertes Personal durchgeführt werden. Eine Nichtbeachtung dieser Vorschrift kann Sachschäden und Verletzungen oder den Tod zur Folge haben.



4 **WARNUNG:** Alle Signal- und Alarmkabel müssen unter der Abdeckung zusammengefasst werden. Eine Nichtbeachtung dieses Sicherheitshinweises kann Verletzungen oder den Tod zur Folge haben.



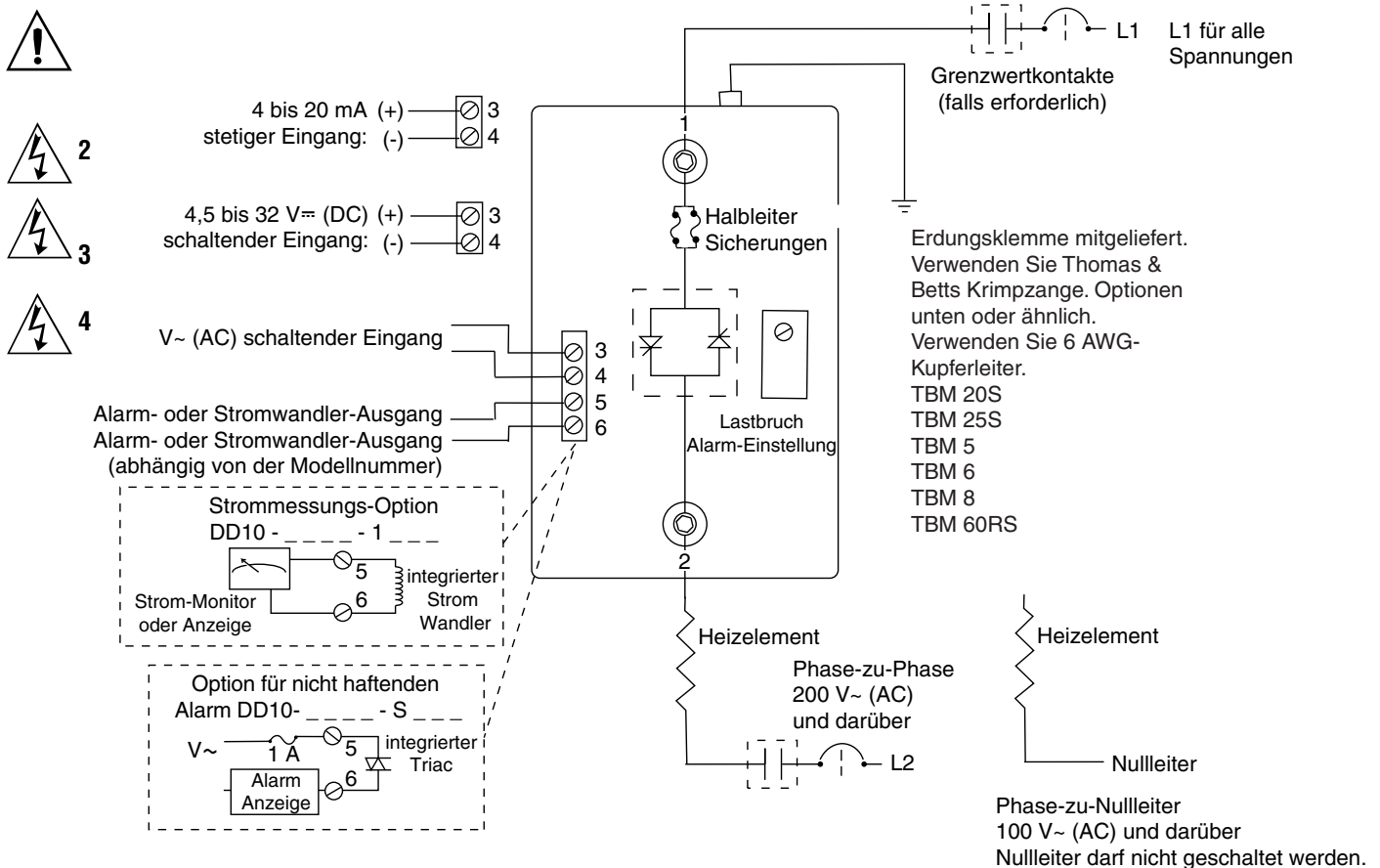
5 **WARNUNG:** Heiße Oberfläche! Berühren Sie nicht den Kühlkörper! Eine Nichtbeachtung dieses Sicherheitshinweises kann Verletzungen zur Folge haben.

Sicherungswechsel



Klemmen Sie alle Stromzuführungen ab. Entfernen Sie mit einem 7/16-Zoll Schraubenschlüssel die Muttern der Sicherungsabdeckung. Drehmoment bis 4,52 Nm (40 in-lb).

1-Phasen-Eingangs- und Ausgangsverdrahtung



Thyristorkurzschluss-Alarm

Die Watlow DIN-A-MITE Alarmpalette besitzt einen Alarmausgang für Thyristorkurzschluss-Situationen. Ein Thyristorkurzschluss-Alarm wird erkannt, wenn kein Steuersignal vorhanden ist und ein Laststrom erkannt wird. Der Alarmausgang führt dann Strom. **Dies ist ein nicht-verriegelnder Alarm.**

Anklemm-Vorgang

- Überzeugen Sie sich beim Anschluss der Netz- und Lastkabel, dass sich alle Kabellitzen im Anschluss befinden. **Es dürfen keine losen Litzen aus dem Anschluss heraushängen.** Sobald Sie die Kabel angeschlossen haben ziehen Sie die Anschlüsse mit 9,0 bis 10,1 Nm (80 bis 90 in-lb) fest. Verwenden Sie einen Schlüssel mit Zeiger- oder Digitalanzeige und halten Sie das Drehmoment für 30 Sekunden auf 9,0 bis 10,1 Nm. Innerhalb dieser 30 Sekunden kann sich das Kabel anpassen und der Kaltfluss wird minimiert.
- Ziehen Sie sämtliche Anschlüsse nach 48 Stunden noch einmal nach.
- Machen Sie einen Vermerk in Ihrem Wartungsplan, dass sämtliche Leiter- und Lastanschlüsse nach drei bis sechs Monaten nachgezogen werden müssen.

HINWEIS: Die Anschlüsse L1 und L2 sind 3/16-Zoll Innensechskantschrauben.

Konformitätserklärung

DIN-A-MITE® "D" Leistungssteller

Watlow Winona, Inc.

1241 Bundy Blvd Winona, MN 55987 USA

Erklärt, dass das folgende Produkt:

Bezeichnung: DIN-A-MITE® "D" Leistungssteller
Modellnummern: DD10 – (02, 24, 48 oder 60)(C0, C1, C2, K1, K2, K3, F0 oder F1)
– (0, C, D, H oder S) (gefolgt von drei beliebigen Buchstaben oder Ziffern.)
Klassifikation: Leistungssteller, Installations-Kategorie III, Verunreinigungsgrad 2
Nennspannung: 24 bis 600 V~ (AC)
Nennfrequenz: 50/60 Hz.

den wesentlichen Anforderungen der folgenden EEC-Richtlinien unter Verwendung der entsprechenden Normen (siehe unten bzgl. Übereinstimmung) entspricht.

89/336/EEC Elektromagnetische Kompatibilitätsrichtlinie

- EN 61326:** 1997 Mit A1:1998 Elektrische Geräte für Mess-, Steuer- und Laboraufgaben EMV Anforderungen (Störfestigkeit Industriebereich, Gruppe 1 Klasse A Emissionen)
- EN 61000-4-2: 1996 mit A1, 1998 — Störfestigkeit gegen Entladung statischer Elektrizität
- EN 61000-4-3: Störfestigkeit gegen hochfrequente magnetische Felder
- EN 61000-4-4: Störfestigkeit gegen schnelle elektrische Störgrößen/Burst
- EN 61000-4-5: 1995 mit A1, 1996 — Störfestigkeit gegen Stoßspannungen
- EN 61000-4-6: 1996 Störfestigkeit gegen leitungsgeführte Störgrößen, induziert durch hochfrequente Felder
- EN 61000-4-11: 1994 Störfestigkeit gegen Spannungseinbrüche, Kurzzeitunterbrechungen und Spannungsschwankungen
- EN 61000-3-2: 1995 mit A1-3:1999 — Oberschwingungen
- EN 610003-3: 1995 mit A1:1998 – Spannungsfuktuationen und Flicker. **Siehe Anmerkung 3.**

Hinweis 1: Zur Übereinstimmung mit den Grenzwerten für leitungsgeführte Störgrößen ist ein externes Filter erforderlich Siehe Seite 7 bzgl. Informationen und Anleitungen.

Hinweis 2: Für die Messung der leitungsgeführten Störgrößen wurde ein Netzimpedanz-Stabilisierungsnetzwerk (LISN) verwendet

Hinweis 3: Um den Flicker-Anforderungen zu entsprechen, dürfen die Steuersignalmodele F0 und F1 nicht verwendet werden und die Zykluszeit muss bei den Modellen C0, C1, C2 und K1, K2 und K3 auf länger als 4 Sekunden gesetzt werden.

73/23/EEC Niederspannungsrichtlinie

- EN 50178: 1997 Elektronisches Gerät für die Verwendung in Starkstrom-Installationen.

<u>Dean Hoffmann</u>	<u>Winona, Minnesota, USA</u>
Name des autorisierten Vertreters	Ausstellungsort
<u>General Manager</u>	<u>September 2002</u>
Berufsbezeichnung des autorisierten Vertreters	Ausstellungsdatum



Unterschrift des autorisierten Vertreters

(2267)

Erforderliche externe EMV-Filter für DIN-A-MITE mit Lasten über 6A

Mit dem DIN-A-MITE muss bei Lasten, die sechs Ampere (6A) bei 150 bis 250 kHz überschreiten, ein externes EMV-Filter verwendet werden. Ohne dieses installierte Filter entspricht der DIN-A-MITE bei Lasten über 6A bei 150 bis 250 kHz nicht der Norm für leitungsgeführte Störgrößen. Watlow hat überprüft, dass zwei Filtertypen die elektromagnetische Störung (EMI), die vom DIN-A-MITE Leistungssteller erzeugt werden, auf die CE-Anforderungen reduzieren. Ein von Crydom oder Watlow geliefertes Tank-Filter, das über die Netzleitungen installiert wird, unterdrückt die EMI auf den Netzleitungen.

Siehe Abbildungen 1 und 2.

Das richtige Filter finden Sie in der Tabelle 1.

Beschreibung	Crydom Filter	Watlow Filter
1-Phase, 230 V~ (AC)	1F25	14-0019
3-Phasen, 440 V~ (AC)	3F20	14-0020

Tabelle 1— DIN-A-MITE EMI-Filter.

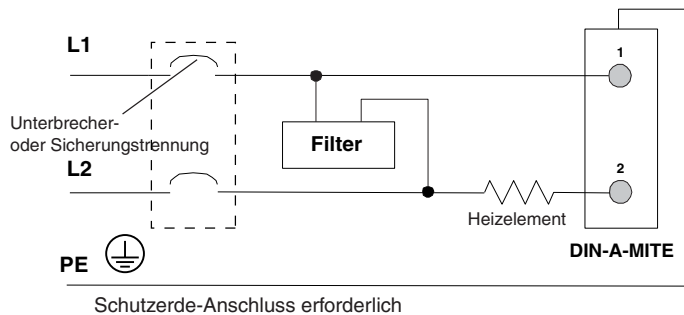


Abbildung 1 — Tank-Filter, 1-Phase, 230 V~ (AC).

! WARNUNG:

Die spezifizierten Tank-Filter können über die Netzkabel im Bereich von 150 bis 250 kHz geführte erwünschte Kommunikationen unterdrücken. Die Filter können Trägerströme wie sie für Babyphones und medizinische Alarmsysteme verwendet werden unterdrücken. Stellen Sie sicher, dass die Unterdrückung von Trägerströmen oder anderen erwünschten Kommunikationen auf den Netzleitungen keine Gefährdung für Menschen oder Geräte bilden. Eine Missachtung dieser Warnung kann zu Beschädigung von Eigentum sowie Verletzungen oder Tod von Personen führen.

! WARNUNG:

Sämtliche Filterinstallationen und Verkabelungen müssen von hierzu qualifiziertem Personal durchgeführt werden und den regionalen oder nationalen Vorschriften entsprechen. Eine Missachtung dieser Warnung kann zu Beschädigung von Eigentum sowie Verletzungen oder Tod von Personen führen.

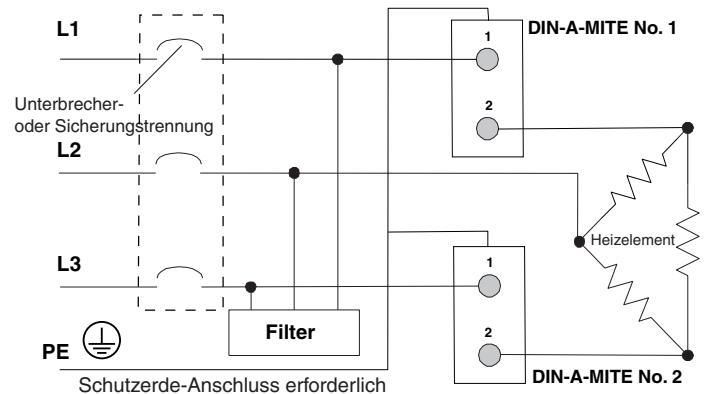


Abbildung 2 — 3-Phasen, 2-Leiter-Steuerung mit zwei (2) DIN-A-MITE Leistungsstellern. Nur Schütz-Eingang-Modelle (C und K)

Rücksendungen

- Vor einer Rücksendung müssen Sie beim Kundendienst telefonisch oder per Fax eine Rücksendenummer anfordern.
- Für das Werk in Winona, USA, wählen Sie folgende Nummern: Tel.: 001 (507) 454-5300; Fax: +1 (507) 452-4507).
- Notieren Sie die Rücksendenummer auf dem Versandetikett und auch auf der schriftlichen Beschreibung des Problems.
- Für alle Rücksendungen von Standardprodukten wird eine Bearbeitungsgebühr von 20% des Nettopreises erhoben.

Technische Unterstützung

Wenn im Zusammenhang mit Ihrem Watlow-Leistungssteller ein Problem auftauchen sollte, schauen Sie bitte zunächst im Anhang dieses Handbuchs unter dem Stichwort "Fehlerbehebung" nach bzw. überprüfen Sie sämtliche Konfigurationseingaben Schritt für Schritt, um zu prüfen, ob Ihre Einstellungen mit der Anwendung übereinstimmen. Prüfen Sie dabei Eingänge, Ausgänge, Alarmer, Grenzen usw. Wenn das Problem nach der Prüfung der obigen Punkte weiterhin besteht, können Sie unter der Rufnummer +49 (0) 7253-9400 0 Unterstützung anfordern. Es besteht außerdem die Möglichkeit, mit einem Anwendungsingenieur von Watlow Controls in Winona, Minnesota, USA zu sprechen.

Bitte halten Sie folgende Informationen bereit, wenn Sie anrufen:

- Vollständige Modellnummer
- Sämtliche Konfigurationsinformationen
- Gebrauchsanweisung

Das Urheberrecht der DIN-A-MITE Typ D Gebrauchsanweisung liegt bei Watlow, Inc., © November 2002. Alle Rechte vorbehalten. (2266)

Garantie

Der DIN-A-MITE hat eine 36-monatige Garantie auf Material und Fertigung, sofern das Produkt nicht unsachgemäß eingesetzt wurde. Die Garantiezeit beginnt mit dem Auslieferungsdatum an den ersten Käufer. Da Watlow keine Kontrolle über den sachgemäßen oder eventuell missbräuchlichen Einsatz der Produkte hat, kann Watlow keine Ausfallgarantie geben. Watlows Verpflichtungen sind nach Watlows Ermessen in jedem Fall begrenzt auf Ersatz, Reparatur oder Rückerstattung des Kaufpreises. Dies gilt auch für Teile, bei denen innerhalb der angegebenen Garantiezeit Fehler festgestellt werden.